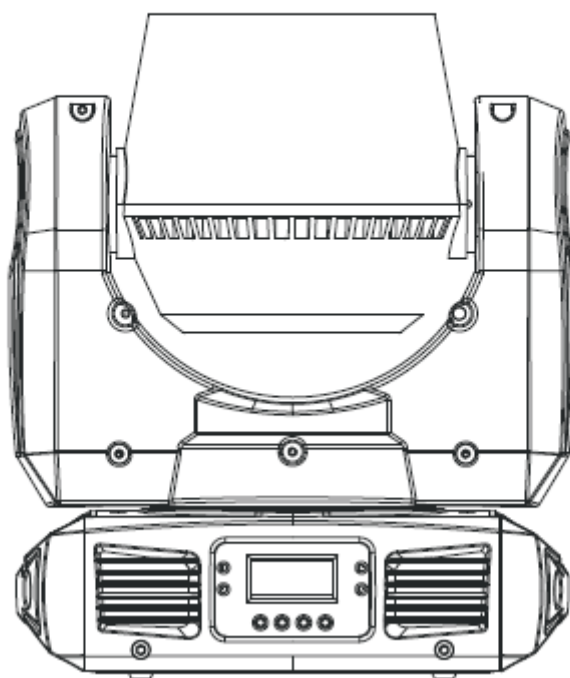




Inno Color Beam Z7



Uživatelská příručka

A.D.J. Supply Europe B.V.
Junostraat 2
6468 EW Kerkrade
Nizozemsko
www.americandj.eu

Obsah

ÚVOD	4
OBEČNÉ POKYNY	4
VLASTNOSTI A FUNKCE	4
ŘETĚZENÍ POMOCÍ NAPÁJECÍHO KABELU	4
BEZPEČNOSTNÍ OPATŘENÍ	5
INSTALACE.....	5
SESTAVENÍ.....	7
SYSTÉMOVÁ NABÍDKA	8
UC3 OVLÁDÁNÍ	11
UNIVERZÁLNÍ DMX OVLÁDÁNÍ	11
KONFIGURACE MASTER-SLAVE	11
14KANÁLOVÝ REŽIM	12
FOTOMETRICKÁ TABULKA:	15
GRAF KŘIVKY STMÍVAČE	15
VÝMĚNA POJISTKY	16
ČIŠTĚNÍ.....	16
ŘEŠENÍ PROBLÉMŮ	16
SPECIFIKACE:	17
ROHS - Velký příspěvek k zachování životního prostředí.....	18
OOEZ - Směrnice o odpadních elektrických a elektronických zařízeních	18
POZNÁMKY	19

©2013 ADJ Products, LLC všechna práva vyhrazena. Informace, specifikace, nákresy, obrázky a pokyny obsažené v tomto návodu se mohou bez předchozího upozornění měnit. Logo společnosti ADJ Products, LLC a identifikující názvy produktů a čísla zde obsažená jsou ochrannými známkami společnosti ADJ Products, LLC. Ochrana autorských práv zahrnuje veškeré formy a předměty spadající mezi materiály chráněné autorskými právy a také informace nyní garantované zákonem, soudně, či dále v tomto dokumentu. Názvy produktů použité v tomto dokumentu mohou být ochrannými známkami nebo registrovanými ochrannými známkami jejich příslušných vlastníků a jsou tímto uznány. Veškeré značky a názvy produktů nepatřící společnosti ADJ Products, LLC jsou ochrannými známkami nebo registrovanými ochrannými známkami jejich příslušných vlastníků.

Společnost ADJ Products, LLC a všechny její přidružené společnosti se tímto zříkají jakékoliv odpovědnosti za škody na majetku, vybavení, budovách a jakékoliv elektřinou způsobené škody, úrazy a poranění vzniklé jakýmkoliv osobám, včetně přímé či nepřímé ekonomické ztráty související s používáním a spolehlivostí jakýchkoliv informací obsažených v tomto dokumentu a také se zříkají veškeré odpovědnosti za škody vzniklé v důsledku nesprávného, nebezpečného, nedostatečného a nedbalého sestavení, instalace, montáže, obsluhy a provozu tohoto produktu.

ÚVOD

Rozbalení: Děkujeme, že jste si zakoupili Inno Color Beam Z7 od společnosti ADJ Products, LLC. Každý Inno Color Beam Z7 byl důkladně otestován a odeslán v bezvadném funkčním stavu. Pečlivě zkontrolujte, zda během přepravy nedošlo k poškození obalového kartonu. Zdá-li se vám karton poškozený, pečlivě zkontrolujte, nedošlo-li k poškození obsahu balení a ujistěte se, že veškeré vybavení nutné k provozu jednotky dorazilo neporušené. V případě, že došlo k poškození obsahu nebo chybí některé části, kontaktujte prosím bezplatnou zákaznickou linku a vyžádejte si další pokyny. Nevracejte prosím tuto jednotku zpět prodejci bez předchozího kontaktování zákaznické podpory.

Úvod: Produkt Inno Color Beam Z7 je součástí snahy společnosti ADJ o vytvoření kvalitních, cenově dostupných, inteligentních zařízení. Inno Color Beam Z7 je DMX kompatibilní LED těleso s pohyblivou hlavou a vysokým výkonem. Zařízení se výborně hodí do obchodů, na výstavy, pro stavitelské použití, na výzdobu interiérů i exteriérů a do klubů. Toto těleso lze použít samostatně v režimu stand-alone nebo v konfiguraci Master/Slave. Lze jej také ovládat DMX ovladačem. Hodí se do divadel, studií, obchodů a dalších podobných míst.

Zákaznická podpora: Narazíte-li na jakýkoliv problém, neváhejte kontaktovat svůj oblíbený obchod se značkou American Audio.

Nabízíme také možnost kontaktovat nás přímo: Můžete nás kontaktovat přímo na stránkách www.americandj.eu nebo prostřednictvím e-mailu na adrese: support@americandj.eu

Varování! Nevystavujte tuto jednotku dešti nebo vlhku, snížíte tím a předcházíte tak nebezpečí úrazu elektrickým proudem nebo požáru.

Pozor! Uvnitř jednotky nejsou žádné uživatelem opravitelné části. Nepokoušejte se přístroj sami opravovat, připravili byste se tím o výrobní záruku. Ve velice nepravděpodobném případě, že bude vaše jednotka vyžadovat servis, neváhejte kontaktovat společnost ADJ Products, LLC.

Bude-li to možné, recyklujte PROSÍM obalový kartón.

OBECNÉ POKYNY

Chcete-li dosáhnout co nejlepšího výkonu tohoto produktu, přečtěte si prosím pečlivě tento návod k obsluze a seznamte se se základními pravidly obsluhy této jednotky. Tyto instrukce obsahují důležité bezpečnostní informace týkající se používání a údržby jednotky. Uchovávejte prosím tento návod v blízkosti jednotky pro případ, že jej budete v budoucnu potřebovat.

VLASTNOSTI A FUNKCE

- Míchání RGBW barev
- 7 ks vysoce kvalitních 10W LED diod
- Barevný strobo efekt
- Efekt barevného mixu
- Obrácení PAN/TILT
- Elektronické stmívání 0-100 %
- Křivka stmívače
- Vestavěný mikrofon
- DMX-512 protokol
- 14 DMX kanálů
- 3 provozní režimy - Sound-Active, režim Show a DMX ovládání
- Řetězení pomocí napájecího kabelu (viz následující část)

ŘETĚZENÍ POMOCÍ NAPÁJECÍHO KABELU

Díky této funkci lze propojovat zařízení mezi sebou pomocí vstupních a výstupních IEC zásuvek. Takto propojit lze maximálně 4 zařízení při napětí 120 V a maximálně 8 zařízení při napětí 240 V. Chcete-li propojit více než maximální počet zařízení, budete muset použít další síťovou zásuvku. Musí se jednat o stejná zařízení. Nemíchejte zařízení.

BEZPEČNOSTNÍ OPATŘENÍ

- Vyhněte se používání jednotky v dešti nebo vlhkém prostředí, snížíte nebezpečí vzniku požáru nebo úrazu elektrickým proudem.
- Nevlévejte do jednotky vodu ani jiné tekutiny.
- Ujistěte se, že místní zásuvka má stejné napětí, jaké jednotka potřebuje k provozu.
- Nepokoušejte se jednotku provozovat, má-li poškozený napájecí kabel. Nepokoušejte se z elektrického kabelu odstranit nebo ulomit zemnicí kolík. Tento kolík má za úkol snižovat nebezpečí úrazu elektrickým proudem a nebezpečí vzniku požáru v případě vnitřního zkratu.
- Před jakýmkoliv zapojováním jednotku odpojte od hlavního zdroje napětí.
- Za žádných okolností nesnímejte kryt. Uvnitř jednotky nejsou žádné uživatelem opravitelné části.
- Nikdy jednotku nepoužívejte, je-li odstraněn kryt.
- Nikdy tuto jednotku nepřipojujte k dimmer packu
- Ujistěte se, že jednotka je namontována v místě, které umožňuje řádnou ventilaci. Mezi tímto zařízením a zdí ponechejte alespoň 15 cm volného prostoru.
- Nepokoušejte se jednotku provozovat, došlo-li k jejímu poškození.
- Tato jednotka je konstruována pouze pro vnitřní použití, její použití ve vnějších prostorách ruší všechny záruky.
- Při delším nepoužívání odpojte jednotku od zdroje napětí.
- Vždy jednotku namontujte bezpečně a tak, aby byla stabilní.
- Napájecí kabely by měly být vždy vedeny tak, aby se po nich nešlapalo a nedocházelo k jejich poškození věcmi o ně opřenými nebo na ně položenými. Zvláštní pozornost by měla být věnována místu, kde ústí z přístroje.
- Čištění - Zařízení čistěte pouze dle doporučení výrobcem. Detaily o čištění na straně 16.
- Teplo - Neumisťujte přístroj blízko zdrojů tepla jako jsou radiátory, ohřívače vzduchu, konvektory, nebo jiných zařízení (včetně zesilovačů), které produkují teplo.
- Zařízení by mělo být opraveno kvalifikovaným personálem v následujících případech:
 - A. Šňůra nebo zdířka zdroje napětí byla poškozena.
 - B. Na těleso spadl předmět, nebo došlo k rozlití tekutiny do zařízení.
 - C. Zařízení bylo vystaveno dešti nebo vodě.
 - D. Zařízení nepracuje normálně nebo vykazuje opakované změny ve výkonu.

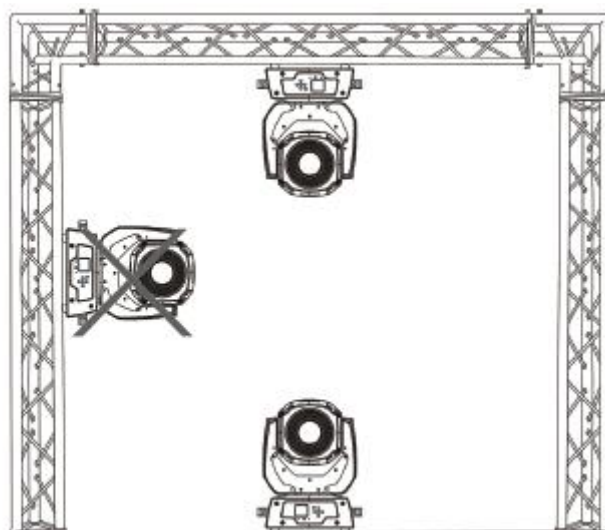
INSTALACE

Při instalaci jednotky musí být zavěšení nebo montážní prostor schopen unést desetinásobek hmotnosti bez jakékoliv deformace. Při instalaci musí být jednotka vždy zajištěna použitím sekundárního bezpečnostního příslušenství, jakým jsou například vhodné bezpečnostní kabely. Během montáže, odstraňování a údržby tělesa nikdy nestůjte přímo pod ním.

Stropní montáž vyžaduje rozsáhlou zkušenost. Kromě jiného je třeba vypočítat pracovní meze zatížení, znát použitý instalační materiál a zajistit pravidelné bezpečnostní inspekce veškerého instalačního materiálu i zařízení. Nemáte-li tuto kvalifikaci, nepokoušejte se zařízení sami nainstalovat.

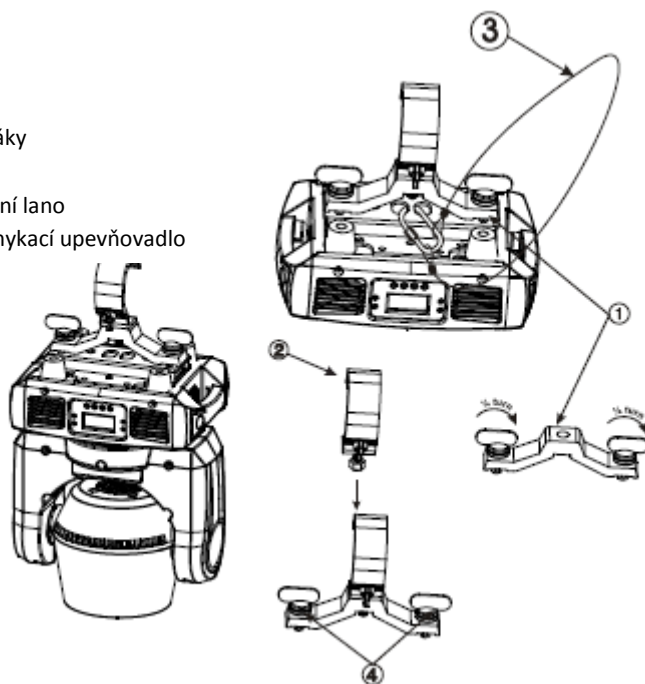
Instalace by měla být jednou za rok zkontrolována kvalifikovanou osobou.

Inno Color Beam Z7 lze provozovat ve dvou montážních polohách - visící obráceně ze stropu nebo postavený na rovném povrchu. Abyste se vyhnuli vnitřnímu poškození jednotky, nikdy ji nemontujte na stranu tak, jak je zobrazeno výše. Ujistěte se, že se ve vzdálenosti do 0,5 m od tohoto zařízení nenachází žádný hořlavý materiál (dekorace, apod.). Vždy použijte a instalujte dodaný bezpečnostní kabel coby bezpečnostní opatření k předevítí náhodné škody a/nebo úrazu v případě, že selže svorka (viz další strana). K sekundárnímu upevnění nikdy nepoužívejte držadlo.



UPOZORNĚNÍ: Vhodná teplota prostředí pro provoz tohoto osvětlovacího tělesa je mezi $-25\text{ }^{\circ}\text{C}$ a $45\text{ }^{\circ}\text{C}$. Neumísťujte toto osvětlovací těleso v prostředí, kde se teplota pohybuje pod nebo nad teplotami uvedenými výše. Tím umožníte, aby jednotka fungovala nejlepším možným způsobem, a pomůžete prodloužit její životnost.

- (1) Omega držáky
- (2) Svorka
- (3) Bezpečnostní lano
- (4) Rychlouzamykáč upevňovací



Přišroubujte jednu svorku jedním šroubem M12 a matkou k omega držáku. Vložte rychlouzamykáč upínadlo prvního omega držáku do příslušného otvoru na spodní straně přístroje Inno Color Beam Z7. Zcela utáhněte rychlouzamykáč upínadlo otočením ve směru hodinových ručiček. Protáhněte bezpečnostní kabel dvěma otvory v základně pod Omega držákem, a poté přes závěsný systém nebo bezpečný upevňovací bod. Vložte konec do karabiny a bezpečně utáhněte šroub.

SESTAVENÍ

Zdroj napětí: Inno Color Beam Z7 společnosti ADJ obsahuje automatický napěťový přepínač, který automaticky rozezná napětí ve chvíli připojení ke zdroji energie. Díky tomuto přepínači se nemusíte starat o správné napětí ve stěnové zásuvce, tuto jednotku lze zapojit kdekoliv.

DMX-512: DMX je zkratka pro digitální multiplex. Je to univerzální protokol používaný jako forma komunikace mezi ovladači a inteligentními zařízeními. DMX ovladač vysílá DMX datové instrukce z ovladače do zařízení. DMX data jsou vysílána jako sériová data, která cestují z přístroje do přístroje skrz XLR konečky DATA IN a DATA OUT, jež se nacházejí na všech DMX zařízeních (většina ovladačů má pouze konečku DATA OUT).

DMX spojování: DMX je jazyk, který umožňuje spojovat veškeré výrobky a modely různých výrobců a ovládat je jediným ovladačem. To lze provést pouze se zařízeními a ovladačem, které jsou DMX kompatibilní. K zajištění řádného přenosu DMX dat při používání několika DMX zařízení doporučujeme použít co nejkratší možnou kabelovou trasu. Pořadí, ve kterém jsou zařízení v DMX linii spojeny, neovlivňuje DMX adresování. Například; zařízení, které má přidělenou DMX adresu 1, může být umístěno kdekoliv v DMX linii, na začátku, na konci, nebo kdekoliv uprostřed. Jakmile má zařízení přidělenou DMX adresu 1, DMX ovladač ví, že má posílat DATA přidělená k adrese 1 této jednotce, ať už je umístěna kdekoliv v DMX řetězci.

Požadavky na datový kabel (DMX kabel) (pro DMX provoz): Inno Color Beam Z7 lze ovládat pomocí protokolu DMX-512. Jedná se o 14kanálovou DMX jednotku. DMX adresa se nastaví na předním panelu přístroje Inno Color Beam Z7. Vaše jednotka a DMX ovladač vyžadují pro datový vstup a výstup použití schváleného datového kabelu DMX-512 110 Ω (Obrázek 1). Doporučujeme použití kabelů Accu Cable DMX. Vyrábíte-li vlastní kabely, použijte standardní stíněný kabel 110-120 Ω (tento kabel lze zakoupit téměř v každém profesionálním obchodě s osvětlovacími a hudebními potřebami). Vaše kabely by měly být zakončeny samcem konektoru XLR na jedné straně a samicí konektoru XLR na straně druhé. Pamatujte také na to, že DMX kabel musí být řetězen a nelze jej dělit.



Figure 1

Upozornění: Při výrobě vlastních kabelů se řiďte dle obrázků 2 a 3. U XLR konektoru nepoužívejte zemní kolíky. Nepřipojujte stínící vodič kabelu k zemnímu kolíku a nedovolte kontakt stínícího vodiče s vnějším pouzdrem XLR. Uzemnění stínění může způsobit zkrat a nestabilní chování.

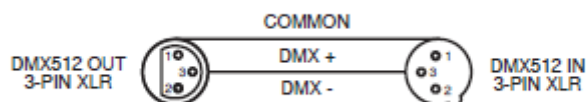


Figure 2



Obrázek 3

Konfigurace pinů XLR
Pin1 = Zem
Pin2 = Data Compliment (-)
Pin3 = Data True (+)

Zvláštní poznámky: Zakončení řetězce. Používáte-li delší kabelové trasy, je možné, že na poslední jednotce bude z důvodu předejití nestabilního chování soustavy nutné použít terminátor. Terminátor je rezistor 90-120 Ω 1/4 Watt, který se zapojí mezi piny 2 a 3 samce XLR konektoru (DATA + a DATA -). Tato jednotka se zasune do samice konektoru XLR na poslední jednotce v řetězci, a tím se řetězec ukončí. Použitím terminátoru (ADJ součástka číslo Z-DMX/T) snížíte možnost nestabilního chování soustavy.



Zakončení snižuje signálové chyby a pomáhá předcházet problémům s přenosem signálu a interferencím. Doporučujeme také připojit DMX konečku (odpor 120 Ω, 1/4 Watt) mezi PIN 2 (DMX -) a PIN 3 (DMX +) posledního zařízení.

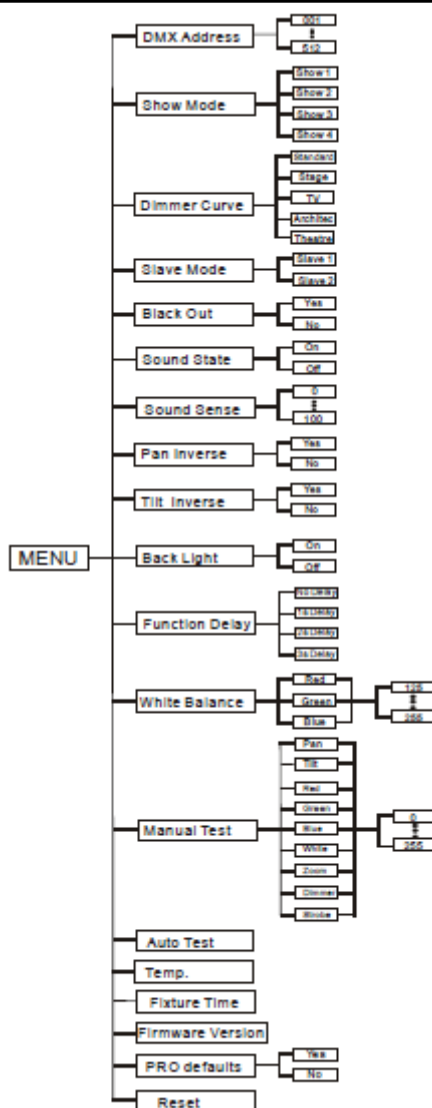
Obrázek 4

SESTAVENÍ (pokračování)

5pinové XLR DMX konektory. Někteří výrobci používají namísto 3pinových konektorů pro DATA přenos 5pinové XLR konektory. 5pinové XLR zařízení může být použito v 3pinové XLR DMX linii. Při zapojení standardního 5pinového XLR konektoru do 3pinové linie je třeba použít kabelový adaptér. Tyto adaptéry jsou dostupné ve většině obchodů s elektronikou. Tabulka níže ukazuje správnou konverzi kabelů.

Konverze - 3pinový XLR na 5pinový XLR		
Vodič	3pinová XLR samice (výstup)	5pinový konektor XLR samec (vstup)
Zem/stínění	Pin 1	Pin 1
Data Compliment (signál -)	Pin 2	Pin 2
Data True (signál +)	Pin 3	Pin 3
Nevyužito		Pin 4 – Nepoužívat
Nevyužito		Pin 5 – Nepoužívat

SYSTÉMOVÁ NABÍDKA



DMX Address - Nastavení DMX adresy

- Mačkejte tlačítko MENU, dokud se na displeji nezobrazí „DMX Address“, pak stiskněte ENTER.
- Na displeji se nyní zobrazí „X“, kde X představuje zobrazenou adresu. Pomocí tlačítek UP a DOWN najděte požadovanou adresu.
- Stiskem tlačítka ENTER potvrďte, poté stiskněte a podržte tlačítko MENU po dobu alespoň 3 vteřin.

Show Mode - Režimy show 1-4 (tovární programy).

1. Mačkejte tlačítko MENU, dokud se na displeji nezobrazí „Show Mode“, pak stiskněte ENTER.
2. Nyní se zobrazí „Show X“, kde X představuje číslo mezi 1-4. Mačkejte tlačítko UP nebo DOWN, dokud nenajdete požadovanou show, pak stiskněte ENTER k potvrzení. Poté, co stisknete ENTER, stiskněte a podržte tlačítko MENU po dobu alespoň 3 vteřin, čímž aktivujete provedenou změnu.

Dimmer Curve - v tomto režimu lze zvolit křivku stmívače.

1. Mačkejte tlačítko MENU, dokud se na displeji nezobrazí „Dimmer Curve“, pak stiskněte ENTER.
2. Zobrazí se aktuální křivka stmívače.
3. Mačkejte tlačítko UP nebo DOWN, dokud nenajdete požadovanou křivku, pak potvrďte stiskem tlačítka ENTER.

Slave Mode - Umožní nastavit jednotku jako „Master“ nebo „Slave“ v konfiguraci Master/Slave.

1. Mačkejte tlačítko MENU, dokud se na displeji nezobrazí „Slave Mode“, pak stiskněte ENTER. Zobrazí se „Slave 1“ nebo „Slave 2.“
2. Mačkejte tlačítko UP nebo DOWN, dokud se nezobrazí vámi požadovaný režim slave, pak stiskněte ENTER pro potvrzení.

POZNÁMKA: V konfiguraci Master/Slave můžete nastavit jedno zařízení jako „Master“ a potom nastavit druhé jako „Slave 2“, zařízení se nyní budou pohybovat opačně.

Black Out - Aktivace/deaktivace funkce blackout

1. Mačkejte tlačítko MENU, dokud se na displeji nezobrazí „Black Out“, pak stiskněte ENTER.
2. Na displeji se nyní zobrazí „Yes“ nebo „No“. Pomocí tlačítek UP a DOWN přepínáte mezi „Yes“ nebo „No“.
3. Stiskem tlačítka ENTER volbu potvrdíte.

Sound State - v tomto režimu jednotka přehrává show režimu Sound Active.

1. Mačkejte tlačítko MENU, dokud se na displeji nezobrazí „Sound State“, pak stiskněte ENTER.
2. Na displeji se nyní zobrazí „On“ nebo „Off“. Pomocí tlačítek UP a DOWN přepínáte mezi „On“ nebo „Off“.
3. Stiskem ENTER potvrdíte výběr, poté stiskněte a podržte tlačítko MENU, čímž volbu aktivujete.

Sound Sense - v tomto režimu můžete upravit citlivost na zvuk pro režim Sound-Active.

1. Mačkejte tlačítko MENU, dokud se na displeji nezobrazí „Sound Sense“, pak stiskněte ENTER.
2. Nyní tlačítka UP a DOWN provedete úpravu citlivosti. Úroveň citlivosti lze upravit v rozsahu 0 (nejnižší citlivost) až 100 (nejvyšší citlivost).
3. Stiskem klávesy ENTER nastavíte požadovanou úroveň.

Pan Inverse - Obrácený PAN

1. Mačkejte tlačítko MENU, dokud se na displeji nezobrazí „Pan Inverse“, pak stiskněte ENTER. Na displeji se zobrazí „Yes“ nebo „No“.
2. Obrácený PAN aktivujete mačkáním tlačítek UP nebo DOWN, dokud se nezobrazí „Yes“, pak stiskem tlačítka ENTER volbu potvrdíte. Obrácený PAN deaktivujete výběrem „No“ a stiskem tlačítka ENTER.

Tilt Inverse - obrácený TILT

SYSTÉMOVÁ NABÍDKA (pokračování)

1. Mačkejte tlačítko MENU, dokud se na displeji nezobrazí „Tilt Inverse“, pak stiskněte ENTER. Na displeji se zobrazí „Yes“ nebo „No“.
2. Obrácený TILT aktivujete mačkáním tlačítek UP nebo DOWN, dokud se nezobrazí „Yes“, pak stiskem tlačítka ENTER volbu potvrdíte. Obrácený TILT deaktivujete výběrem „No“ a stiskem tlačítka ENTER.

Back Light - Díky této funkci můžete nechat automaticky vypnout podsvícení po jedné minutě.

1. Mačkejte tlačítko MENU, dokud se na displeji nezobrazí „Back Light“, pak stiskněte ENTER.
2. Na displeji se nyní zobrazí „ON“ nebo „OFF“. Tlačítka UP nebo DOWN zvolte „ON“, chcete-li, aby displej zůstal podsvícený neustále. Chcete-li, aby displej po 1 minutě vypnul, zvolte „OFF.“ Stiskem libovolného tlačítka displej opět znovu rozsvítíte.
3. Stiskem tlačítka ENTER potvrdíte.

Function Delay - Tato funkce umožňuje při použití 14kanálového režimu zpozdit funkci blackout.

1. Mačkejte tlačítko MENU, dokud se na displeji nezobrazí „Function Delay“, pak stiskněte ENTER.
2. Na displeji se zobrazí buď „No Delay“ (bez zpoždění) nebo čas mezi 1s až 3s. Čísla představují nastavené zpoždění. Nyní tlačítka UP a DOWN provedte úpravu zpoždění funkce blackout. *Příklad: Je-li při použití 14kanálového režimu při ovládání DMX zpoždění nastaveno na 3 vteřiny a hodnoty kanálu 12 jsou mezi 226-235, bude se hlava tělesa pohybovat a po třech vteřinách přejde do režimu blackout.*
3. Stiskem tlačítka ENTER potvrdíte.

White Balance - Díky této funkci můžete nastavovat RGB barvy tak, až vytvoříte vlastní požadovanou barvu.

1. Mačkejte tlačítko MENU, dokud se na displeji nezobrazí „White Balance“, pak stiskněte ENTER.
2. Tlačítka UP nebo DOWN najděte barvu, kterou si přejete upravit.
3. Jakmile barvu najdete, stiskněte tlačítko ENTER a zobrazená hodnota začne blikat. Nyní tlačítka UP a DOWN provedete úpravu. Jakmile jste s úpravou spokojeni, stiskněte ENTER.
4. Opakujte kroky 2 a 3, dokud nejste zcela spokojeni.

Manual Test - Tato funkce umožňuje ručně otestovat jednotlivé funkce.

1. Mačkejte tlačítko MENU, dokud se na displeji nezobrazí „Manual Test“, pak stiskněte ENTER.
2. Tlačítka UP nebo DOWN najděte funkci nebo barvu, kterou si přejete otestovat. Testovat lze funkci stroboskopu, stmívače a přiblížení/oddálení (zoom).
3. Jakmile funkci nebo barvu najdete, stiskněte tlačítko ENTER a zobrazená hodnota začne blikat. Nyní můžete upravit hodnoty pomocí tlačítek UP nebo DOWN. Jakmile je testování dokončeno stiskněte ENTER.
4. Chcete-li opustit testovací režim, stiskněte tlačítko MENU.

Auto Test - Tato funkce spustí samotestovací program.

1. Mačkejte tlačítko MENU, dokud se na displeji nezobrazí „Auto Test“, pak stiskněte ENTER.
2. Těleso nyní spustí testovací program. Stiskem tlačítka MENU nabídku opustíte.

Temp. - Tato funkce umožňuje zobrazit provozní teplotu jednotky.

1. Mačkejte tlačítko MENU, dokud se na displeji nezobrazí „Temp“, pak stiskněte ENTER.
2. Zobrazí se aktuální provozní teplota zařízení. Stiskem tlačítka MENU opustíte nabídku.

Fixture Time - Tato funkce umožňuje zobrazit dobu provozu jednotky.

SYSTÉMOVÁ NABÍDKA (pokračování)

1. Mačkejte tlačítko MENU, dokud se na displeji nezobrazí „Fixture Time“, pak stiskněte ENTER.
2. Zobrazí se doba provozu tělesa. Stiskem tlačítka MENU opustíte nabídku.

Firmware Version - Zobrazí verzi softwaru.

1. Mačkejte tlačítko MENU, dokud se na displeji nezobrazí „Firmware Version“. Stiskněte tlačítko ENTER a na displeji se zobrazí verze softwaru.
2. Stiskem tlačítka MENU tuto funkci opustíte.

PRO Default - Touto funkcí obnovíte tovární nastavení jednotky.

1. Mačkejte tlačítko MENU, dokud se na displeji nezobrazí „PRO Default“, pak stiskněte ENTER.
2. Na displeji se nyní zobrazí „YES“ nebo „NO“. Stiskem tlačítka UP nebo DOWN vyberte „YES“, čímž obnovíte tovární nastavení, poté stiskněte ENTER.

Reset - Resetuje nastavení motorů.

1. Mačkejte tlačítko MENU, dokud se na displeji nezobrazí „Reset“, pak stiskněte ENTER.
2. Nyní dojde k resetování motorů tělesa.

UC3 OVLÁDÁNÍ

Režim Stand By	Blackout jednotky		
<i>Funkce</i>	1. Synchro. Strobo 2. Strobo z 2 světél 3. Strobo dle zvuku	Výběr show 1-4	1. Podržením změňte polohu Pan pro Master 2. Podržením změňte polohu Master Tilt 3. Podržením změňte stmívač pro Master 4. Podržením změňte polohu Pan pro Slave 5. Podržením změňte polohu Tilt pro Slave 6. Podržením změňte stmívač pro Slave
<i>Režim</i>	<i>Zvuk (LED vypnutý)</i>	<i>LED zapnutý</i>	<i>LED rychlé blikání</i>

UNIVERZÁLNÍ DMX OVLÁDÁNÍ

Univerzální DMX ovládání: Tato funkce vám umožňuje použití univerzálního Elation® ovladače DMX-512 k ovládání chase efektů a schémat, stmívače a stroba. DMX ovladač umožňuje vytvoření jedinečných programů šitých na míru vašim potřebám. Inno Color Beam je 14kanálová DMX jednotka.

1. Tato funkce umožňuje ovládat jednotlivé vlastnosti zařízení pomocí standardního ovladače DMX 512. Více o různých DMX režimech a funkcích na stranách 12-14.
2. Chcete-li těleso spustit v režimu DMX, nastavte požadovanou DMX adresu dle instrukcí na straně 8 a instrukcí k nastavení, které jste dostali se svým DMX ovladačem.
3. Zařízení připojte pomocí XLR konektorů k libovolnému standardnímu DMX ovladači.
4. U delších kabelových tras (30 metrů/100 stop a více) použijte na posledním zařízení terminátor.

KONFIGURACE MASTER-SLAVE

Konfigurace Master-Slave: Tato funkce umožňuje propojit až 16 jednotek a provozovat je bez ovladače. Jednotky budou aktivovány zvukem. Při provozu v tomto režimu (Master-Slave) se jedna jednotka chová jako řídicí a ostatní jednotky reagují na programy řídicí jednotky. Kterákoliv jednotka může plnit jak funkci „Master“, tak funkci „Slave.“

1. Propojte jednotky pomocí XLR konektorů na jejich zadních stranách. K propojení použijte schválené datové DMX kabely. Nezapomeňte, že samec XLR konektor je vstup a samice XLR konektor je výstup. První jednotka v řetězci (Master) využije pouze XLR konektor - samici. Poslední jednotka v řetězci využije pouze XLR konektor - samce. U delších kabelových tras doporučujeme použít na posledním zařízení terminátor.
2. Na jednotce v konfiguraci Master nastavte požadovaný provozní režim.
3. Na jednotkách, které působí jako Slave, nastavte mačkáním tlačítka MENU položku „Slave Mode“ a stiskněte ENTER. Vyberte „Slave 1“ nebo „Slave 2“ a stiskněte ENTER. Detaily na straně 9.
4. Jednotky v režimu Slave se nyní budou řídit jednotkou s konfigurací Master.

14KANÁLOVÝ REŽIM

Kanál	Hodnota	Funkce
1	0 - 255	PAN 0° - 540°
2	0 - 255	JEMNÝ PAN
3	0 - 255	TILT 0° - 220°
4	0 - 255	JEMNÝ TILT
5	0 - 255	ČERVENÁ 0 - 100%
6	0 - 255	ZELENÁ 0 - 100%
7	0 - 255	MODRÁ 0 - 100%
8	0 - 255	BÍLÁ 0 - 100%

14KANÁLOVÝ REŽIM (pokračování)

9		BAREVNÁ MAKRA
	0	NESVÍTÍ
	1 - 4	MAKRO 1
	5 - 8	MAKRO 2
	9 - 12	MAKRO 3
	13 - 16	MAKRO 4
	17 - 20	MAKRO 5
	21 - 24	MAKRO 6
	25 - 28	MAKRO 7
	29 - 32	MAKRO 8
	33 - 36	MAKRO 9
	37 - 40	MAKRO 10
	41 - 44	MAKRO 11
	45 - 48	MAKRO 12
	49 - 52	MAKRO 13
	53 - 56	MAKRO 14
	57 - 60	MAKRO 15
	61 - 64	MAKRO 16
	65 - 68	MAKRO 17
	69 - 72	MAKRO 18
	73 - 76	MAKRO 19
	77 - 80	MAKRO 20
	81 - 84	MAKRO 21
	85 - 88	MAKRO 22
	89 - 92	MAKRO 23
	93 - 96	MAKRO 24
	97 - 100	MAKRO 25
	101 - 104	MAKRO 26
	105 - 108	MAKRO 27
	109 - 112	MAKRO 28
	113 - 116	MAKRO 29
	117 - 120	MAKRO 30
	121 - 124	MAKRO 31
	125 - 128	MAKRO 32
	129 - 132	MAKRO 33
	133 - 136	MAKRO 34
	137 - 140	MAKRO 35
	141 - 144	MAKRO 36
	145 - 148	MAKRO 37
	149 - 152	MAKRO 38
	153 - 156	MAKRO 39
	157 - 160	MAKRO 40
	161 - 164	MAKRO 41
	165 - 168	MAKRO 42
	169 - 172	MAKRO 43
	173 - 176	MAKRO 44
	177 - 180	MAKRO 45
	181 - 184	MAKRO 46
	185 - 188	MAKRO 47
	189 - 192	MAKRO 48
	193 - 196	MAKRO 49
	197 - 200	MAKRO 50
	201 - 204	MAKRO 51
	205 - 208	MAKRO 52
	209 - 212	MAKRO 53
	213 - 216	MAKRO 54
	217 - 220	MAKRO 55
	221 - 224	MAKRO 56
	225 - 228	MAKRO 57
	229 - 23	MAKRO 58

14KANÁLOVÝ REŽIM (pokračování)

9	233 - 236 237 - 240 241 - 244 245 - 248 249 - 252 253 - 255	MAKRO 59 MAKRO 60 MAKRO 61 MAKRO 62 MAKRO 63 MAKRO 64
10	0 - 19 20 - 24 25 - 64 65 - 69 70 - 84 85 - 89 90 - 104 105 - 109 110 - 124 125 - 129 130 - 144 145 - 149 150 - 164 165 - 169 170 - 184 185 - 189 190 - 204 205 - 209 210 - 224 225 - 229 230 - 244 245 - 255	CLONA/STROBOSKOP CLONA ZAVŘENA OTEVŘENO STROBO RYCHLE-POMALU OTEVŘENO POMALÉ OTEVŘENÍ - RYCHLÉ ZAVŘENÍ OTEVŘENO RYCHLÉ OTEVŘENÍ - POMALÉ ZAVŘENÍ OTEVŘENO NÁHODNÉ STROBO OTEVŘENO NÁHODNÝ OTVÍRACÍ PULZ OTEVŘENO NÁHODNÝ ZAVÍRACÍ PULZ OTEVŘENO DÁVKA PULZŮ OTEVŘENO NÁHODNÁ DÁVKA PULZŮ OTEVŘENO PULZOVÁNÍ OTEVŘENO DÁVKA OTEVŘENO
11	0 - 255	HLAVNÍ STMÍVAČ 0 - 100%
12	0 - 225	ZOOM ŠIROKÝ - ÚZKÝ
13	0 - 225	RYCHLOST POHYBU PAN/TILT MAX. - MIN. RYCHLOST POHYBU
14	0 - 9 10 - 14 15 - 255	RESET BEZ FUNKCE RESETOVAT VŠE BEZ FUNKCE

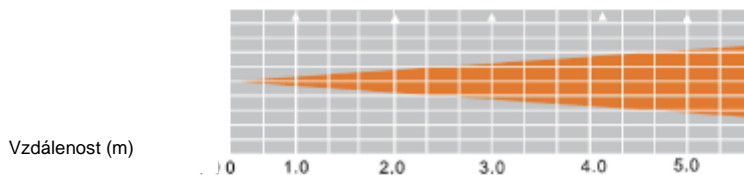
FOTOMETRICKÁ TABULKA:

Úhel paprsku 10°

R	7600	1700	917	500	328	(Lux)
G	19600	5300	2300	1340	830	
B	690	202	99	61	47	
W	21800	6100	2680	1490	150	
RGBW	47500	12700	5000	3200	1950	

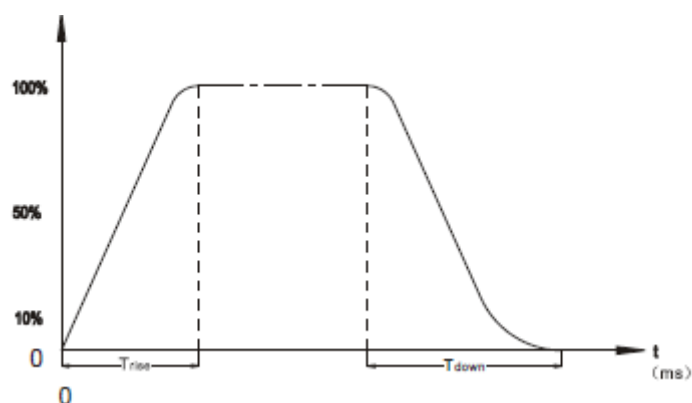
Úhel paprsku 60°

R	610	200	87	55	42	(Lux)
G	1500	430	204	125	86	
B	73	32	25	21	17	
W	1680	480	217	132	91	
RGBW	3680	980	440	265	160	



GRAF KŘIVKY STMÍVAČE

Stmívač



Ramp efekt	0S (Doba přepnutí mezi programy)		1S (Doba přepnutí mezi programy)	
	Doba náběhu T_{rise} (ms)	Doba sestupné hrany T_{down} (ms)	Doba náběhu T_{rise} (ms)	Doba sestupné hrany T_{down} (ms)
STANDARDNÍ	0	0	0	0
JEVIŠTNÍ	780	1100	1540	1660
TELEVIZNÍ	1180	1520	1860	1940
ARCHITEKTONICKÝ	1380	1730	2040	2120
DIVADELNÍ	1580	1940	2230	2280

VÝMĚNA POJISTKY

Najděte a odstraňte napájecí kabel jednotky. Jakmile je kabel odstraněn, najděte držák pojistky, který se nachází uvnitř zdířky napájení. Zasuňte do zdířky plochý šroubovák a zlehka vyjměte držák pojistky. Odstraňte špatnou pojistku a nahraďte ji novou. Držák pojistky má vestavěnou objímku pro náhradní pojistku. Dávejte pozor, abyste si nespletli náhradní pojistku s pojistkou aktivní.

ČIŠTĚNÍ

Kvůli zbytkům mlhy, kouře a prachu by měly být pravidelně čištěny vnitřní i vnější optické čočky, optimalizuje se tak světelný výstup.

1. K utření vnější strany krytu použijte měkký hadřík.

Frekvence čištění závisí na prostředí, ve kterém je zařízení provozováno (např. kouř, prach, mlha, rosa).

ŘEŠENÍ PROBLÉMŮ

Na níže uvedeném seznamu se nachází několik nejběžnějších problémů, na které může uživatel narazit, a jejich řešení.

Jednotka nereaguje na DMX:

1. Ujistěte se, že DMX kabely jsou správně zapojeny a připojeny (pin 3 je „živý“; na některých jiných DMX zařízeních může být „živý“ pin 2). Zkontrolujte také, že veškeré kabely jsou připojeny ke správným konektorům; je důležitý způsob zapojení vstupů a výstupů.

Jednotka nereaguje na zvuk:

1. Tiché nebo velmi vysoké zvuky jednotku neaktivují.

2. Zkontrolujte úroveň citlivosti na zvuk.

Model:	<i>Inno Color Beam Z7</i>
Napětí:	100~240 V, 50 Hz/60 Hz
LED diody:	7 ks 10W Quad LED diod (4 v 1)
Spotřeba energie:	104 W
Úhel vyzařování:	10 - 60 stupňů
Pojistka:	7 A
Řetězení pomocí napájecího kabelu:	Maximálně 4 tělesa (120 V) Maximálně 8 tělesa (230 V)
Hmotnost:	7.5 kg
Rozměry:	262 x 167 x 340 mm
Barvy:	Míchaní RGBW barev
DMX kanály:	14 DMX kanálů
Pracovní pozice:	Jakákoliv bezpečná pozice

Automatické rozeznání napětí: Toto zařízení obsahuje elektronický předřadník, který automaticky rozezná napětí ve chvíli připojení ke zdroji energie.

Poznámka: Specifikace a designová vylepšení této jednotky a tohoto návodu se mohou měnit bez předchozího písemného upozornění.

ROHS - Velký příspěvek k zachování životního prostředí

Vážený zákazníku,

Evropská unie přijala směrnici o omezení / zákazu používání nebezpečných látek. Tato směrnice, známá pod zkratkou ROHS, je v elektronickém průmyslu často diskutovaným tématem.

Kromě jiného omezuje použití šesti materiálů: Olovo (Pb), rtuť (Hg), šestimocný chrom (CR VI), kadmium (Cd), polybromované bifenyly jako samozhášecí přísady (PBB), polybromované difenylethery taktéž jako samozhášecí přísady (PBDE). Směrnice se vztahuje na téměř veškerá elektronická a elektrická zařízení, jejichž provozní režim souvisí s elektrickým nebo elektromagnetickým polem - ve zkratce: veškerá elektronika, která nás obklopuje v domácnosti nebo v práci.

Jakožto výrobci produktů značek AMERICAN AUDIO, AMERICAN DJ, ELATION Professional a ACCLAIM Lighting jsme povinni plnit požadavky ROHS směrnice. Proto jsme již dva roky před vstupem směrnice v platnost začali hledat alternativní materiály a výrobní postupy šetrné k životnímu prostředí.

Všechny naše produkty tak odpovídaly standardům Evropské unie ještě předtím, než směrnice ROHS začala platit. Díky pravidelným kontrolám a materiálovým testům můžeme zajistit, že námi používané komponenty vždy odpovídají ROHS a že výrobní proces je do míry, do jaké technologie dovolí, šetrný k životnímu prostředí.

Směrnice ROHS je důležitým krokem v oblasti ochrany našeho životního prostředí. Jako výrobci se proto cítíme povinni přispět naší částí.

OEEZ - Směrnice o odpadních elektrických a elektronických zařízeních

Každým rokem končí na smetištích po celém světě tuny elektronického odpadu, který škodí životnímu prostředí. V zájmu co nejlepší likvidace nebo obnovy elektronických součástí vydala Evropská unie směrnici OEEZ.

Systém OEEZ (Směrnice o odpadních elektrických a elektronických zařízeních) lze srovnat se systémem "Green Spot", který se používá již několik let. Výrobci musí přispět svým dílem k využití odpadu ve chvíli, kdy vypustí nový produkt. Peněžní zdroje získané touto cestou pak budou použity k vyvinutí společného systému hospodaření s odpadem. Tím lze zajistit profesionální a k životnímu prostředí šetrný program sběru a recyklace.

Jako výrobce se účastníme německého systému EAR a přispíváme svým dílem.

(Registrace v Německu: DE41027552)

Znamená to, že produkty značky AMERICAN DJ a AMERICAN AUDIO můžete zdarma zanechat na sběrných bodech a tyto produkty budou použity v rámci recyklačního programu. O produkty značky ELATION Professional, které využívají pouze profesionálové, se postaráme přímo my. Posílejte prosím produkty Elation na konci životnosti přímo nám, abychom je mohli profesionálně zlikvidovat.

Stejně jako ROHS, je i směrnice OEEZ důležitým příspěvkem k ochraně životního prostředí a jsme rádi, že můžeme pomoci ulehčit životnímu prostředí díky systému nakládání s odpady.

Rádi zodpovíme vaše dotazy a uvítáme vaše návrhy na adrese: info@americandj.eu

A.D.J. Supply Europe B.V.
Junostraat 2
6468 EW Kerkrade
Nizozemsko
www.americandj.eu